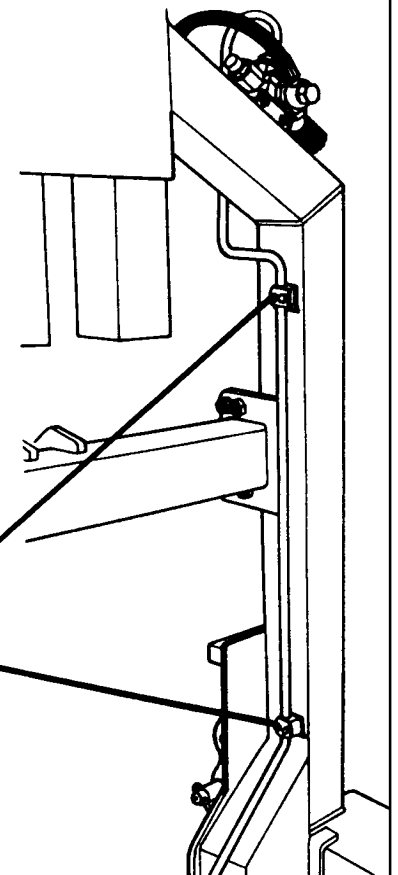
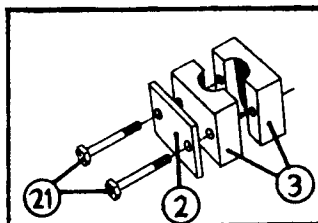
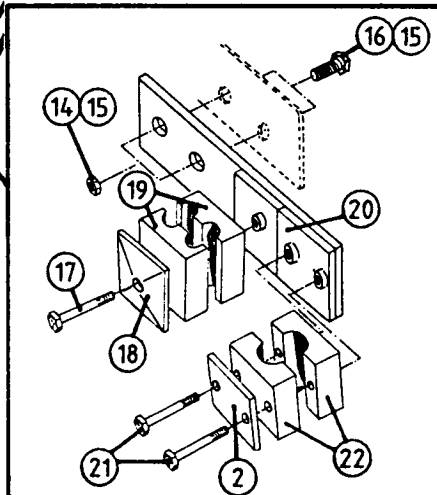
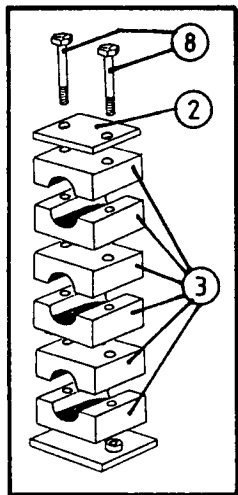
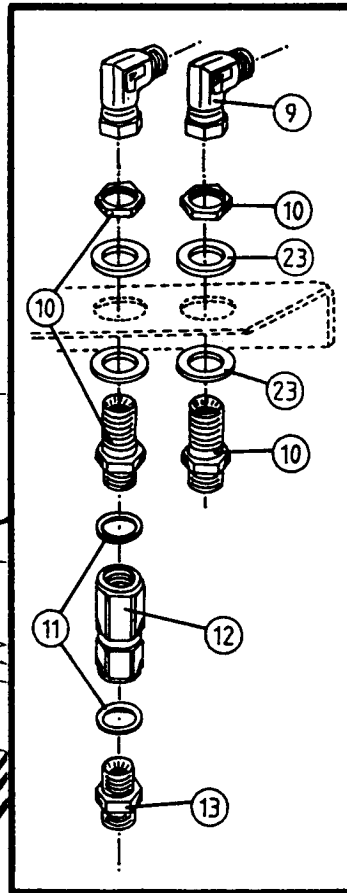
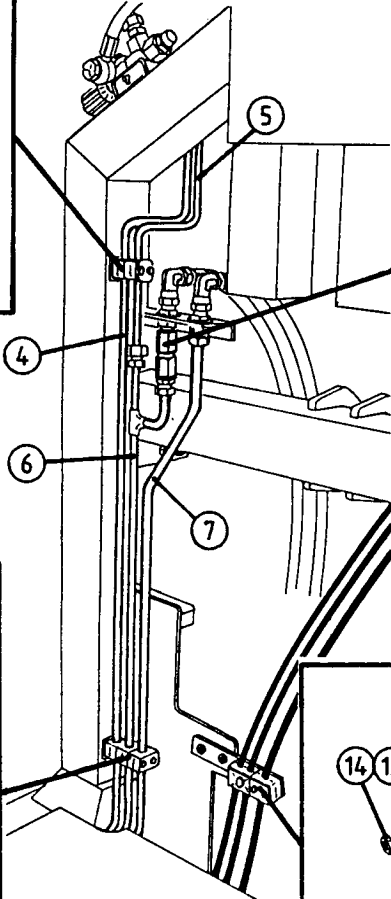
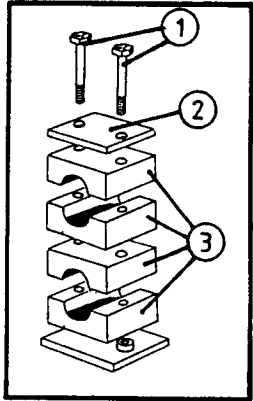


**AUTO WRAP 1200M 1996**  
**PARTS DIFFERENT FROM 1200EH**

# RESERVEDELSLISTE - SPARE PARTS LIST - ERSATZTEILLISTE

## 4-3 AUTO WRAP 1200 M

12m4-3.wpg



# RESERVEDELSLISTE - SPARE PARTS LIST - ERSATZTEILLISTE

## AUTO WRAP 1200 M 4-3

12M4-3.001  
12. juni 2003

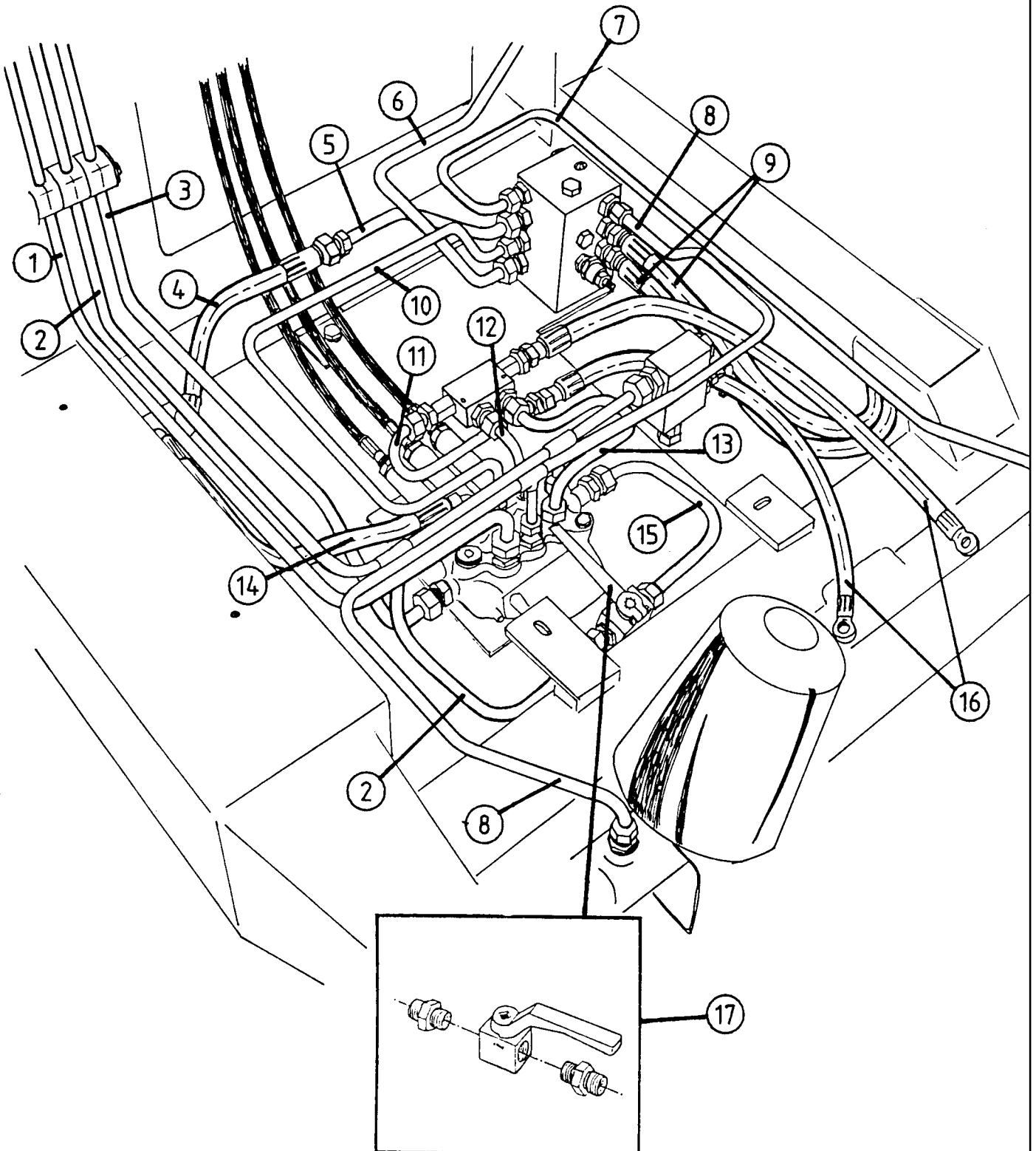
### RØR / SLANGER, FESTER TUBES / HOSES, CLAMPS ROHR / SCHLÄUCHE, KLAMMER

Pos	Art. Nr.	No	Beskrivelse	Description	Bezeichnung	Type - Dimension
1	34119008	2	Skruer	Bolt	Schraube	M6 x 60
2	34260108	5	Topp-plate, enkel	Top-plate, single	Klammerhalter, einfach	6-12 mm
3	34260109	14	Klemmbakke, enkel	Clamp, single	Rohrklammer, einfach	12 mm
*4	34160101	1	Rør nr. 101	Tube no. 101	Rohr nr. 101	12 mm
*5	34160031	1	Rør nr. 31	Tube no. 31	Rohr nr. 31	12 mm
6	34160102	1	Rør nr. 102	Tube no. 102	Rohr nr. 102	12 mm
7	34160103	1	Rør nr. 103	Tube no. 103	Rohr nr. 103	12 mm
8	34119023	2	Skruer	Bolt	Schraube	M6 x 85
9	34061847	2	Albu, utvendig/innv. m/svivel	Elbow, outside/ ins. w/swivel	Vinkel, aus./inn. m/Drehkopf	90°, 1/2" x 1/2"
10	34061934	2	Skottgjennomgang	Fitting	Schottdurchgang	1/2"
11	34041800	2	Stålpakning	Tightening ring	Dichtungsring	DKAZ, 1/2"
12	34082900	1	Tilbakeslagsventil	Non-return valve	Rückschlagventil	1/2"
13	34061845	1	Ansatsnippel	Fitting	Ansatz	1/2" x 1/2"
14	34230500	2	Mutter, lås	Nut, lock	Schließmutter	M8
15	34302121	4	Skive, underlag	Washer	Scheibe	8 mm
16	34112700	2	Skruer	Bolt	Schraube	M8 x 30
17	34110085	1	Skruer	Bolt	Schraube	M6 x 35
18	34260107	1	Topplate, dobbel	Top-plate, double	Klammerhalter, doppel	6-12 mm
19	34260105	2	Klemmbakke, dobbel	Clamp, double	Rohrklammer, doppel	10 mm
20	34670114	1	Wireholder	Wire Rope Holder	Bowdenzughalter	
21	34119001	6	Skruer	Bolt	Schraube	M6 x 30
22	34260106	2	Klemmbakke, enkel	Clamp, single	Rohrklammer, einfach	10 mm
23	34301200	4	Skive, underlag	Washer	Scheibe	21/37 x 3 mm
*			<b>Også vist i kapittel 4-2</b>	<b>Also shown in chap. 4-2</b>	<b>Auch gezeigt in Kap. 4-2</b>	

# RESERVEDELSLISTE - SPARE PARTS LIST - ERSATZTEILLISTE

## 4-4 AUTO WRAP 1200 M

12m4-4.wpg



# RESERVEDELSLISTE - SPARE PARTS LIST - ERSATZTEILLISTE

## AUTO WRAP 1200 M 4-4

12M4-4.001  
12. juni 2003

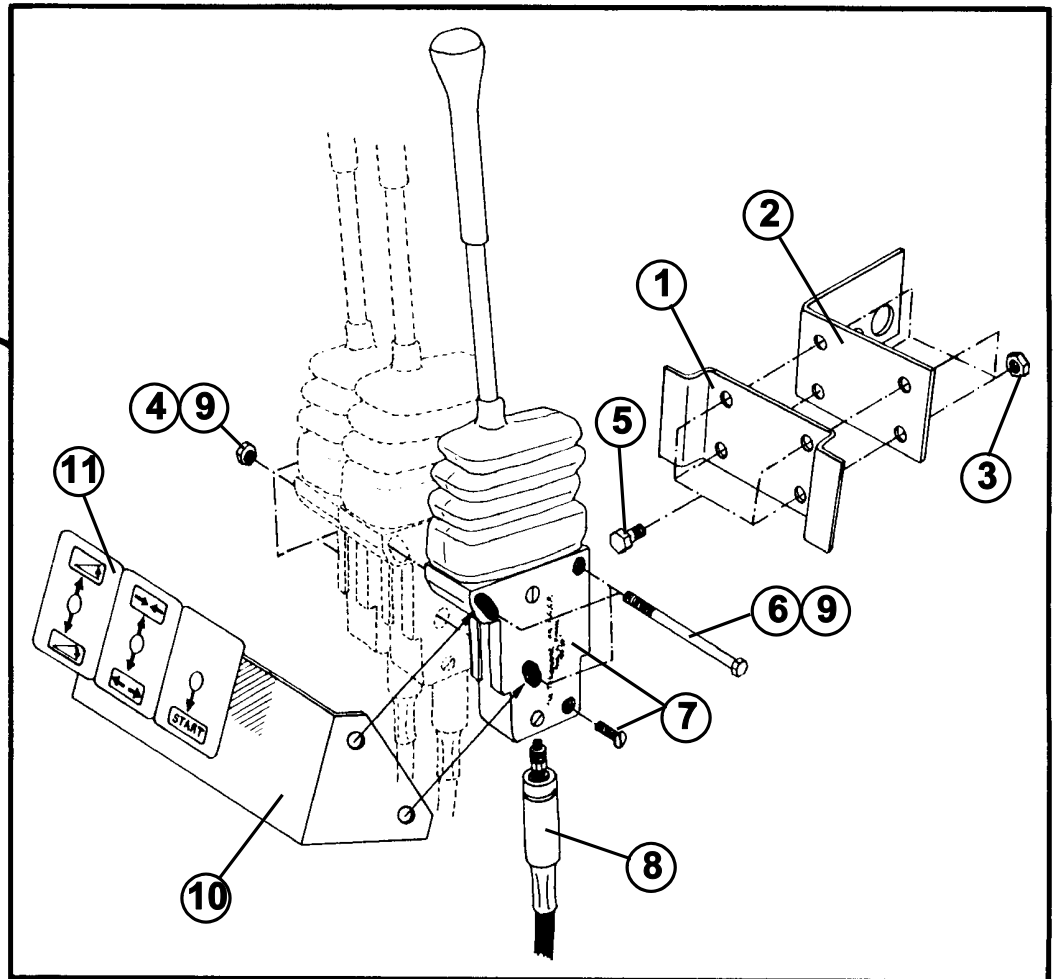
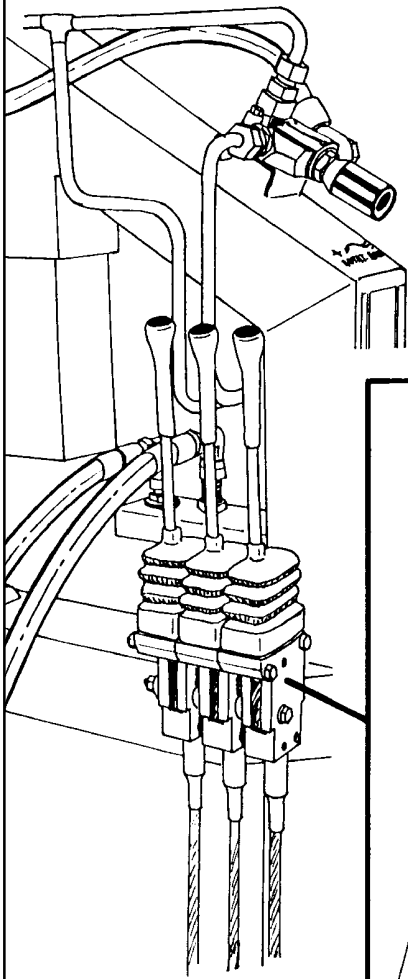
### RØR / SLANGER, BUNNRAMME TUBES / HOSES, BOTTOM FRAME ROHR / SCHLÄUCHE, GRUNDRAMMEN

Pos	Art. Nr.	No	Beskrivelse	Description	Bezeichnung	Type - Dimension
*1	34160101	1	Rør nr. 101	Tube no. 101	Rohr nr. 101	12 mm
*2	34160102	1	Rør nr. 102	Tube no. 102	Rohr nr. 102	12 mm
*3	34160103	1	Rør nr. 103	Tube no. 103	Rohr nr. 103	12 mm
4	34051751	1	Slange (høyre motor +)	Hose (right motor +)	Schläuch (rechter Motor +)	3/8" x 320 mm
5	34160041	1	Rør nr. 41	Tube no. 41	Rohr nr. 41	12 mm
**6	34160034	1	Rør nr. 34	Tube no. 34	Rohr nr. 34	12 mm
7	34160044	1	Rør nr. 44	Tube no. 44	Rohr nr. 44	10 mm
8	34160106	1	Rør nr. 106	Tube no. 106	Rohr nr. 106	10 mm
9	34051750	2	Slange (venstre motor +/-)	Hose (left motor +/-)	Schläuch (linker Motor +/-)	3/8" x 900 mm
10	34160104	1	Rør nr. 104	Tube no. 104	Rohr nr. 104	10 mm
11	34160110	1	Rør nr. 110	Tube no. 110	Rohr nr. 110	10 mm
12	34160108	1	Rør nr. 108	Tube no. 108	Rohr nr. 108	10 mm
13	34160109	1	Rør nr. 109	Tube no. 109	Rohr nr. 109	10 mm
14	34050001	1	Slange (høyre motor -)	Hose (right motor -)	Schläuch (rechter Motor -)	3/8" x 400 mm
15	34160198	1	Rør nr. 198	Tube no. 198	Rohr nr. 198	12 mm (94-)
16	34050002	2	Slange (kniv +/-)	Hose (cutter +/-)	Schläuch (Messer +/-)	1/4" x 925 mm
17	34085900	1	Kuleventil	Ball Valve	Kugelhahn	M18 x 1,5
*			<b>Også vist i kap. 4-3</b>	<b>Also shown in chap. 4-3</b>	<b>Auch gezeigt in Kap. 4-3</b>	
**			<b>Også vist i kap. 4-2</b>	<b>Also shown in chap. 4-2</b>	<b>Auch gezeigt in Kap. 4-2</b>	

# RESERVEDELSLISTE - SPARE PARTS LIST - ERSATZTEILLISTE

7-1 AUTO WRAP 1200 M

12m7-1.wpg



# RESERVEDELSLISTE - SPARE PARTS LIST - ERSATZTEILLISTE

## AUTO WRAP 1200 M 7-1

12M7-1.001  
12. juni 2003

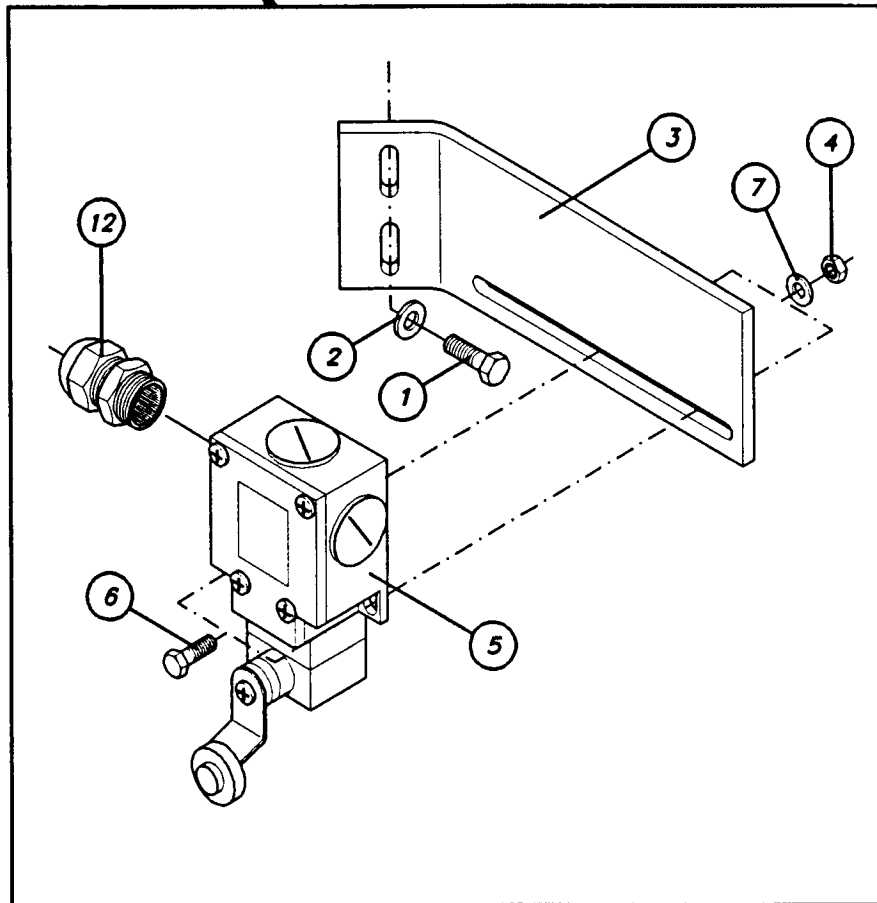
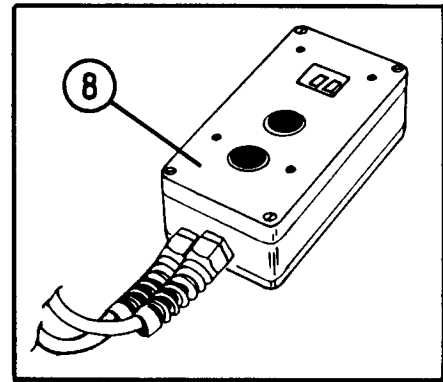
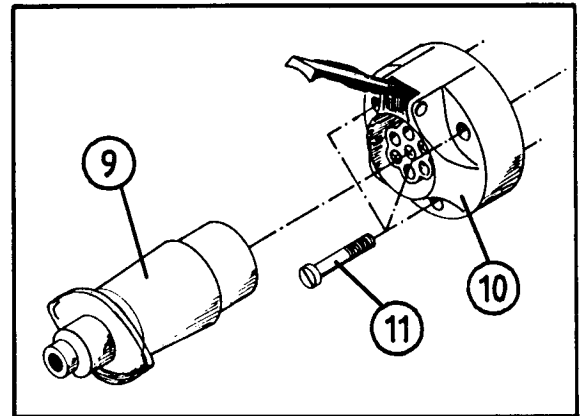
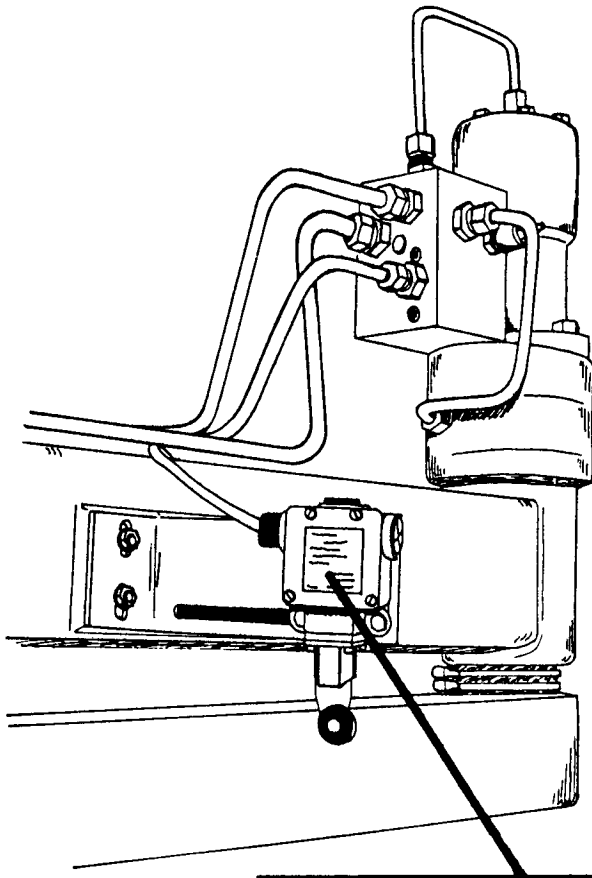
### BETJENINGSSPAKER CONTROL LEVERS BOWDENZUGBEDIENUNG

Pos	Art. Nr.	No	Beskrivelse	Description	Bezeichnung	Type - Dimension
1	34670113	*2	Holder for wirestyring	Holder for wire control	Halter für Bowdenzug	
2	34670115	1	Feste for holder	Bracket for wire holder	Befest. der Bowdenzugbed.	
3	34230300	4	Mutter, lås	Nut, lock	Schließmutter	M6
4	34230500	3	Mutter, lås	Nut, lock	Schließmutter	M8
5	34110083	4	Skruer	Bolt	Schraube	M6 x 20
6	34119038	3	Skruer	Bolt	Schraube	M8 x 140
7	34820000	3	Betjeningsspak	Control lever	Bedienungshebel	
8	34820001	3	Wire	Wire	Stahldraht	3,5 m
9	34302121	3	Skive, underlag	Washer	Scheibe	8 mm
10	34680047	1	Skiltbrakett	Decal bracket	Aufkleberhalter	
11	34970325	1	Klistremerke, spaker	Decal, levers	Aufkleber, Hebel	
		*	<b>1 stk. for montering på traktor.</b>	<b>1 pcs. holder for mounting on the tractor.</b>	<b>1 Stück. Halter für Anbau an Traktor.</b>	

# RESERVEDELSLISTE - SPARE PARTS LIST - ERSATZTEILLISTE

## 7-2 AUTO WRAP 1200 M

12m7-2.wpg





# RESERVEDELSLISTE - SPARE PARTS LIST - ERSATZTEILLISTE

## AUTO WRAP 1200 M 7-2

12M7-2.001  
12. juni 2003

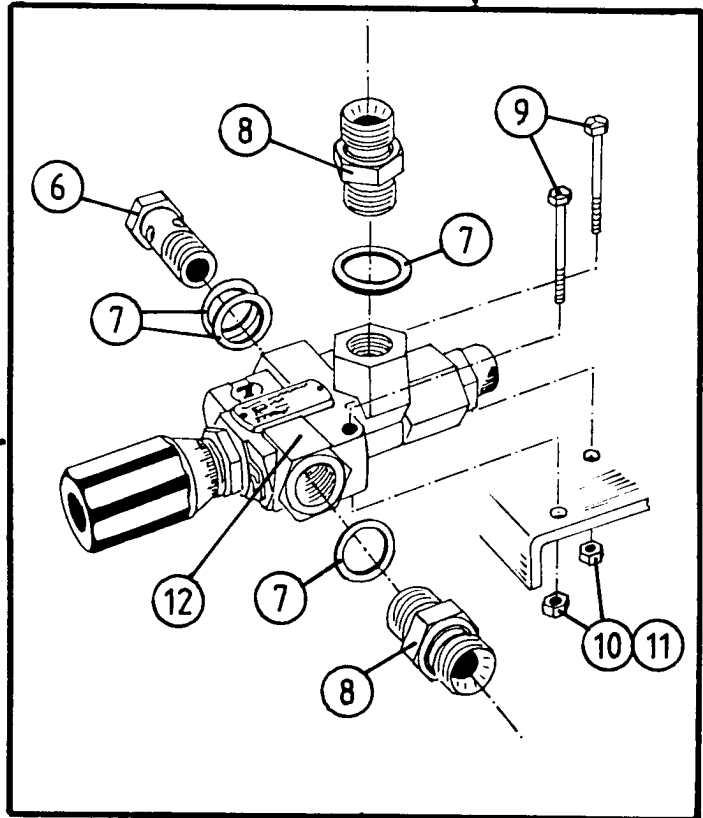
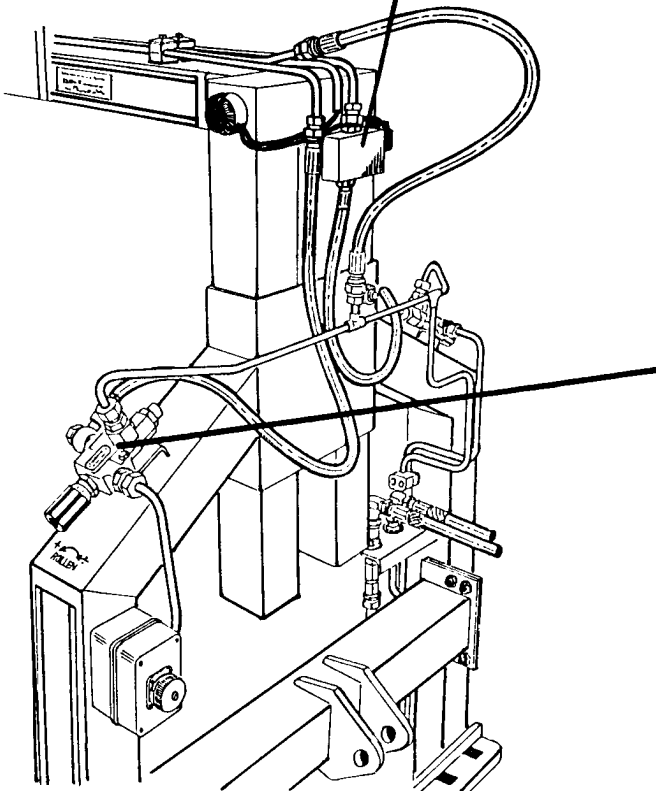
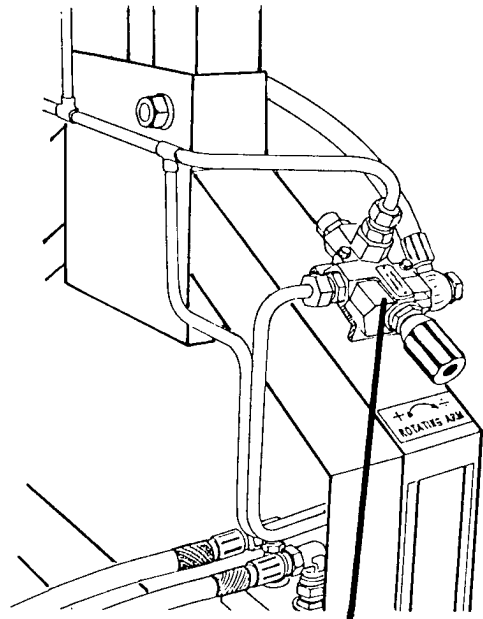
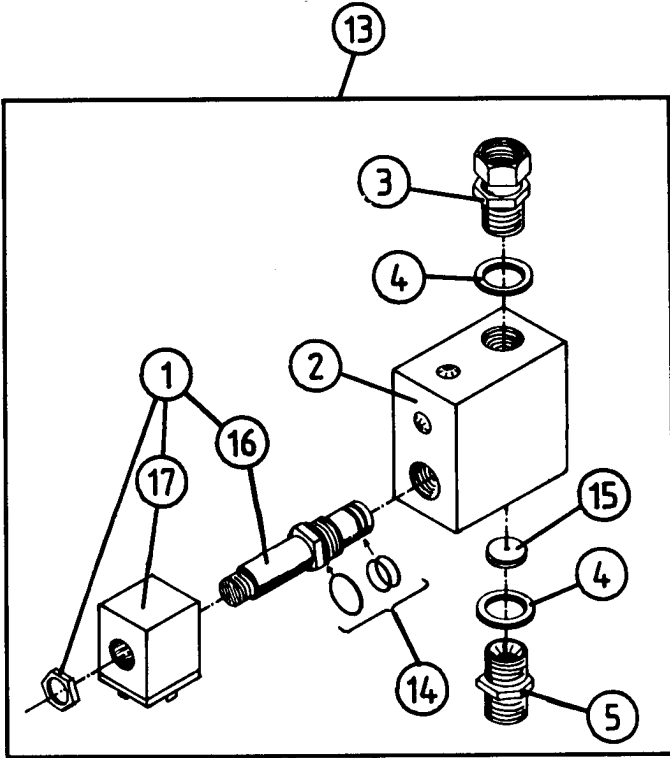
### OMDREININGSTELLER REVOLUTIONS COUNTER UMDREHUNGS-ZÄHLER

Pos	Art. Nr.	No	Beskrivelse	Description	Bezeichnung	Type - Dimension
1	34117100	2	Skruer	Bolt	Schraube	M6 x 16
2	34302120	2	Skive, underlag	Washer	Scheibe	6 mm
3	34680016	1	Bryterbrakett	Switch bracket	Halter für Entschalter	
4	34230100	2	Mutter, lås	Nut, lock	Schließmutter	M5
5	34950333	1	Endebryter	Limit switch	Endschalter	Honeywell, ELS 300-1
6	34119029	2	Skruer	Bolt	Schraube	M5 x 20
7	34302136	2	Skive, underlag	Washer	Scheibe	5,3/15 x 1,25
8a	34950192	1	Telleverk (med nødstop)	Counter (w/emergency stop)	Zählwerk (mit Notstop)	CD 102
8b	34950188	1	Telleverk (bare telleverk)	Counter (only counter)	Zählwerk (nur Zählwerk)	CD 101
9	34950001	1	7-polet kontakt, hann	7-pole contact, male	7-polige Kontakt, Männchen	
10	34950000	1	7-polet kontakt, hunn	7-pole contact, female	7-polige Kontakt, Weibchen	
11	34119027	3	Skruer	Bolt	Schraube	M5 x 30
12	34950332	1	Nippel	Nipple	Nippel	PG-13,5
	34950191	1	2-leder kabel (nødst. ventil)	2-lead cable (emer.stop val.)	2-leiter Kabel (Notstop vent.)	
	34950190	1	4-leder kabel, (nødstopp bryter og endebryter).	4-lead cable, (emerg. stop switch and limit switch).	4-leiter Kabel, (Notstop Schalter und Endschalter).	

# RESERVEDELSLISTE - SPARE PARTS LIST - ERSATZTEILLISTE

## 8-2 AUTO WRAP 1200 M

12m8-2.wpg



# RESERVEDELSLISTE - SPARE PARTS LIST - ERSATZTEILLISTE

## AUTO WRAP 1200 M 8-2

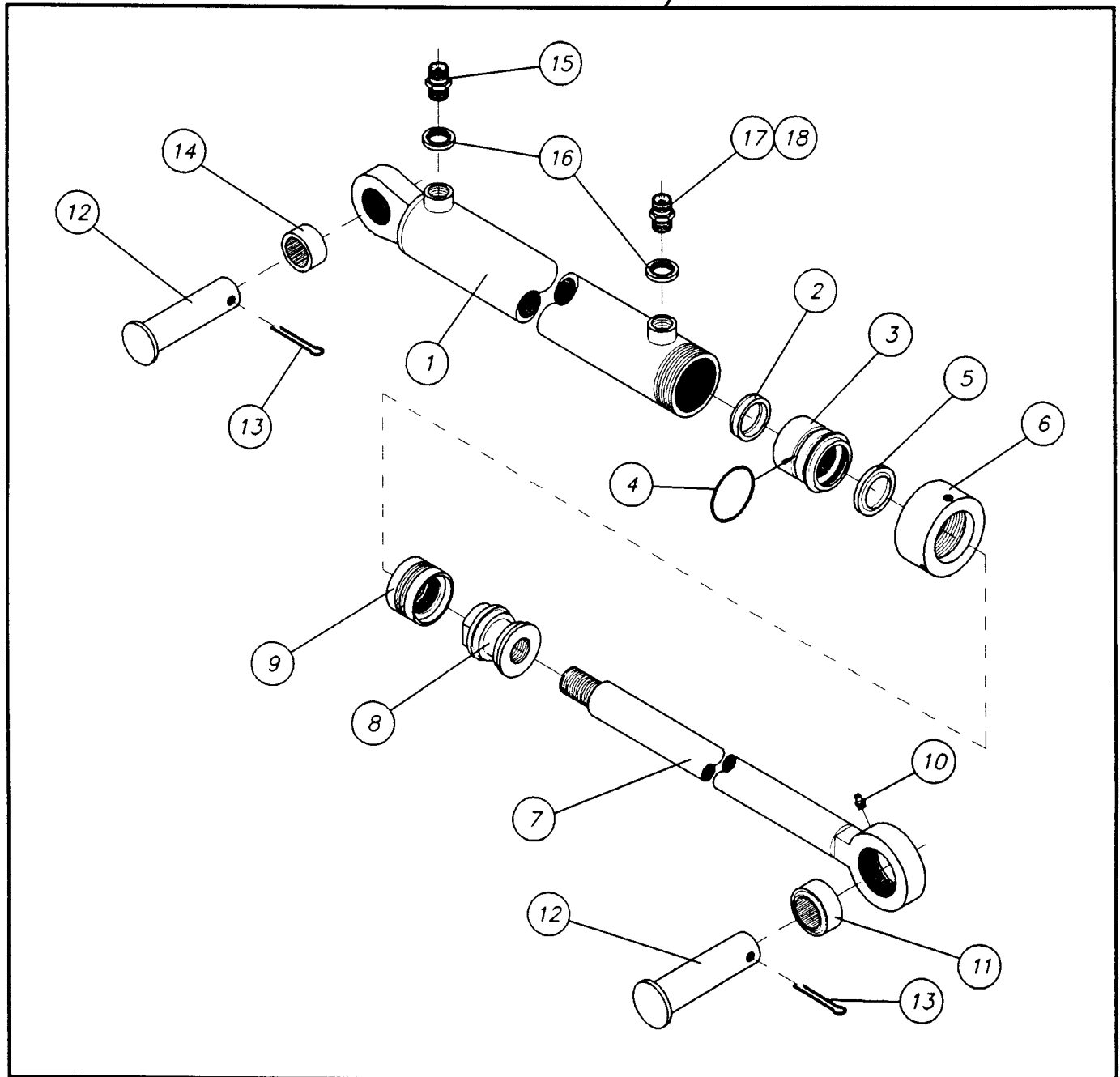
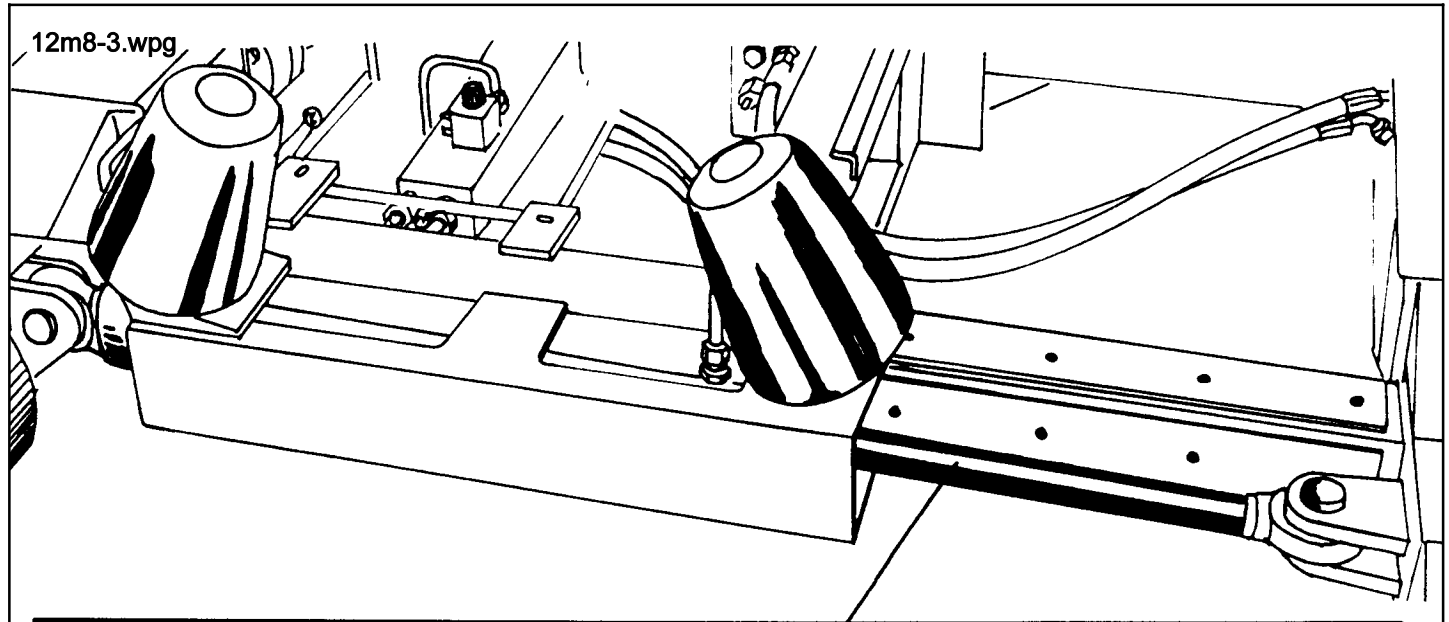
12M8-2.001  
12. juni 2003

### NØDSTOPPVENTIL / VOLUMKONTROLLVENTIL EMERGENCY STOP VALVE / VOLUME CONTROL VALVE NOTSTOP-VENTIL / MENGENREGLER

Pos	Art. Nr.	No	Beskrivelse	Description	Bezeichnung	Type - Dimension
1	34084200	1	Nødstopventil, kpl. m/spole	Em. stop valve, cpl. w/solen.	Notstopventil, kpl. m/Magnet	CP 508-1
2	34087513	1	Ventilblokk, tom	Valve block, empty	Ventilgehäuse, leer	
3	34061926	1	Overg.nip.utv./innv. m/svivel	Fitting, ext./ int. w/ swivel	Versch. aus./inn. m/Dr.kopf	3/8" x 1/2"
4	34041700	2	Stålpakning	Tightening ring	Dichtungsring	DKAZ, 3/8"
5	34061809	1	Ansatsnippel	Fitting	Ansatz	3/8" x 1/2"
6	34061936	2	Banjoskrue, slangekobling	Bolt for hose coupling	Banjoschraube, Schl.kuppl.	1/2"
7	34041800	8	Stålpakning	Tightening ring	Dichtungsring	DKAZ, 1/2"
8	34061845	4	Ansatsnippel	Fitting	Ansatz	1/2" x 1/2"
9	34119009	4	Skruer	Bolt	Schraube	M6 x 45
10	34230300	4	Mutter, lås	Nut, lock	Schließmutter	M6
11	34302120	4	Skive, underlag	Washer	Scheibe	6 mm
12a	34085600	2	Volumkontrollventil	Volume control valve	Mengenregler	Roquet 1VCR 03R3T
12b	34044032	-	Pakningsett, volumkontroll	Packing set, volume control	Dichtungsatz, Mengenregler	Roquet 1VCR 03R3T
13	34087527	1	Nødstopventil, komplett	Emergency stop valve, cpl.	Notstop Ventil, komplett	
14	34044006	1	O-ring sett	O-ring set	O-Ringsatz	120221 (CP 508-1)
15	34087529	1	Blindplugg, nødstopventil	Blind-plug, emerg.stop valve	Dichtversch. Notstop-Ventil	
16	34087579	-	Ventilpatron uten spole	Cartridge valve w.out solen.	Ventilpatrone ohne Magnet	CP 508-1
17	34087573	-	Magnetspole	Solenoid	Magnetspule	CP 508-1, 12 Volt

# RESERVEDELSLISTE - SPARE PARTS LIST - ERSATZTEILLISTE

## 8-3 AUTO WRAP 1200 M



# RESERVEDELSLISTE - SPARE PARTS LIST - ERSATZTEILLISTE

## AUTO WRAP 1200 M 8-3

12M8-3.001  
12. juni 2003

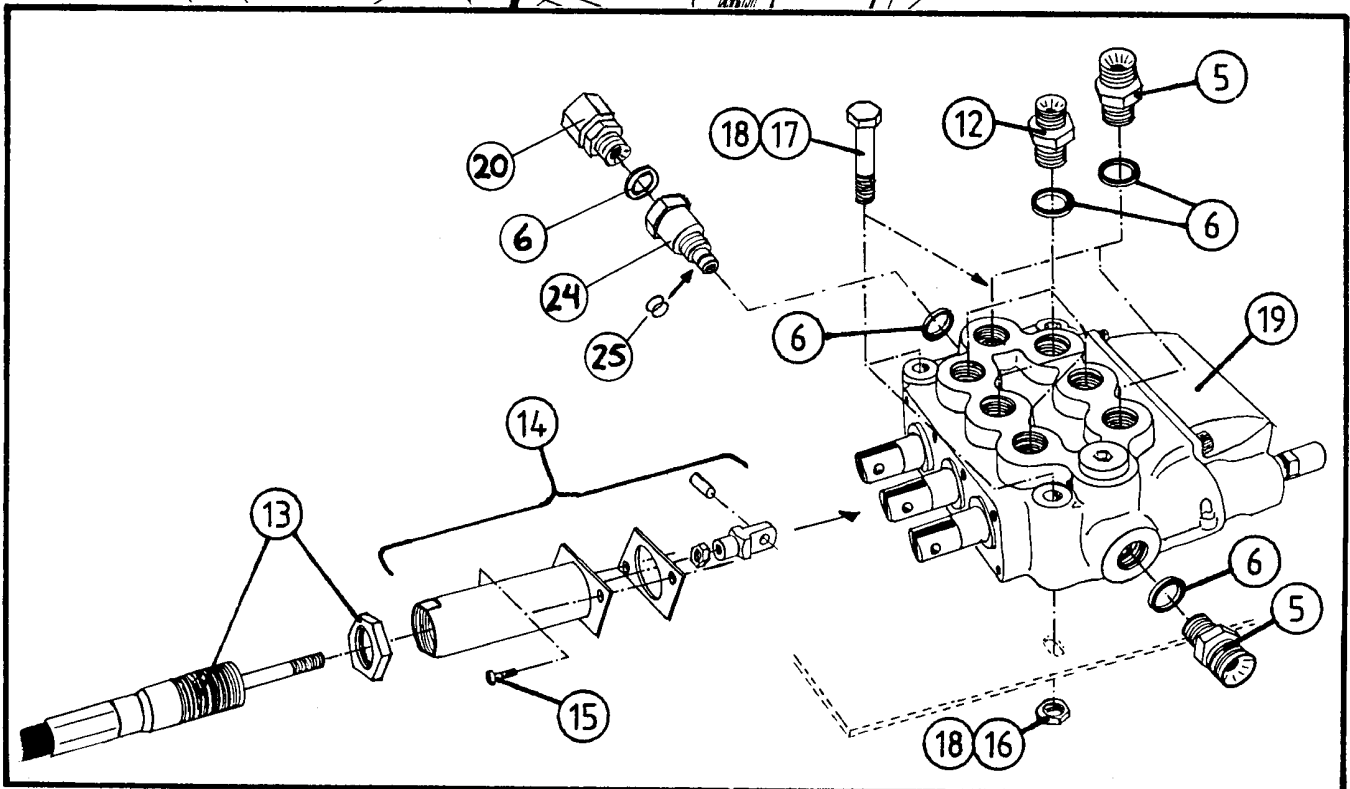
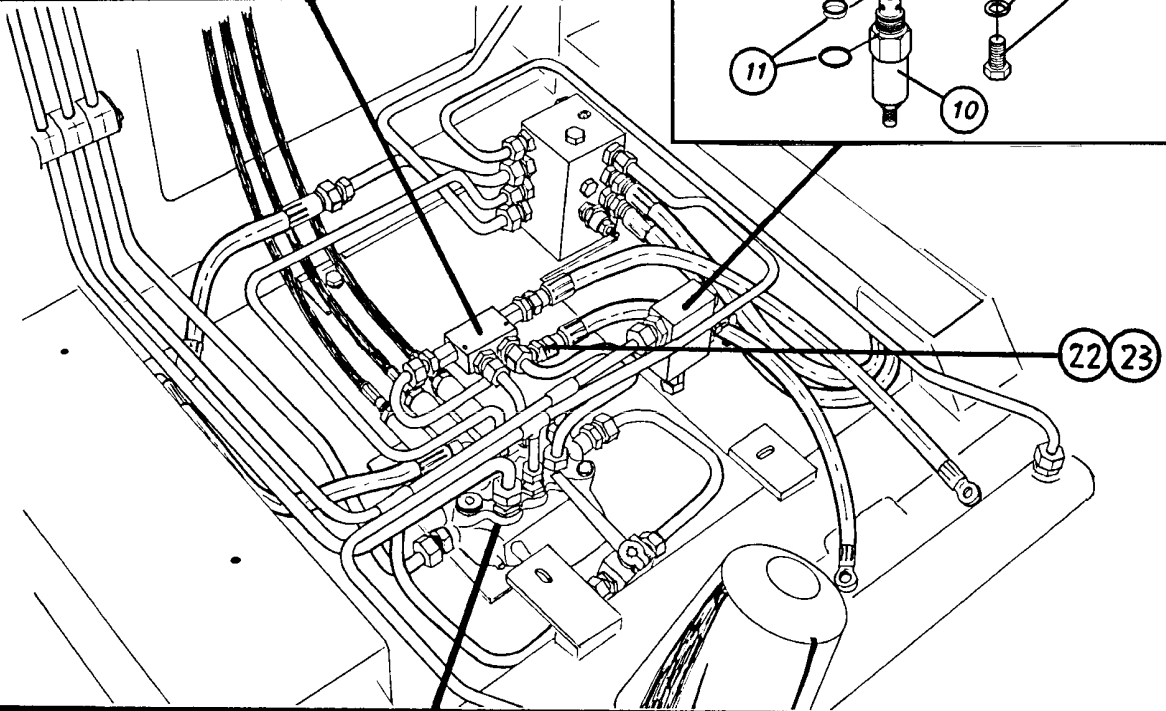
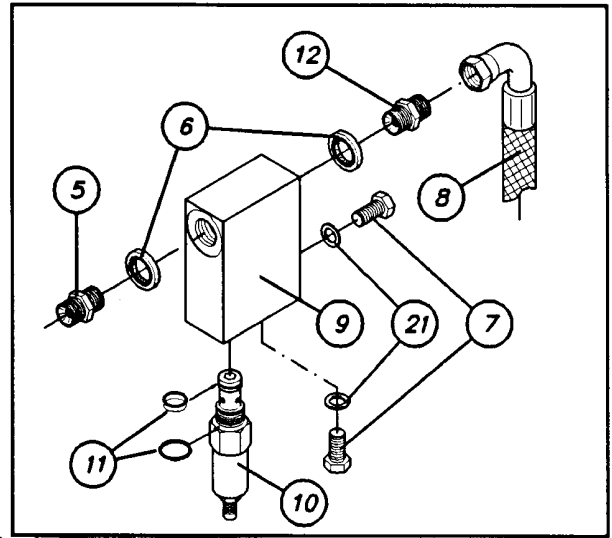
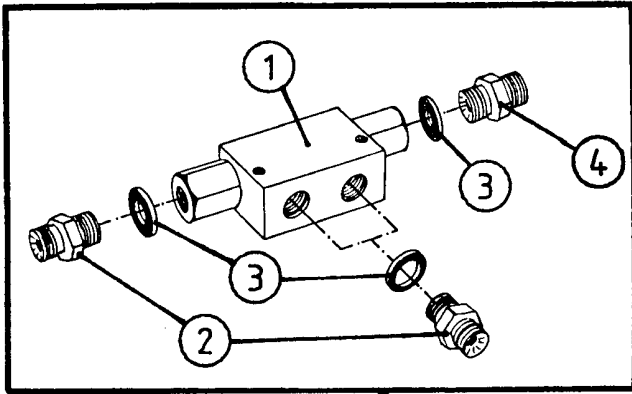
### BREDDESYLINDER WIDTH CYLINDER BREITENZYLINDER

Pos	Art. Nr.	No	Beskrivelse	Description	Bezeichnung	Type - Dimension
	34001101	1	Hydraulikksylinder, komplett med lager / foring.	Hydraulic cylinder, complete with bearing / casing.	Hydraulikzylinder, komplett mit Lager / Buchse.	50/32 x 500 ØYA
	35043000	-	Pakningssett (Pos. 2, 4, 5 og 9)	Sealing set (Pos. 2, 4, 5 and 9)	Dichtungsatz (Pos. 2, 4, 5 und 9)	50/32 ØYA/UNI
1	34010004	1	Sylinderhylse	Cylinder sleeve	Zylinderhülse	94-
2	34044054	1	Stangpakning	Gland seal	Stangendichtung	32/40 x 8,5
3	34031914	1	Pakkboks	Gland	Stopfbüchse	
4	34044053	1	O-ring	O-ring	O-Ring	44,04 x 3,53
5	34044052	1	Avskraper	Wiper ring	Abstreifer	IWS 125 175
6	34031915	1	Pakkboksmutter	Cylinder cap	Stopfbüchsenmutter	94-
7	34020610	1	Stempelstang	Rod	Kolbenstange	94-
8	34031913	1	Stempel	Piston head	Kolben	94-
9	34044055	1	Stempelpakning	Piston head seal	Kolbendichtung	34/50 x 18
10	34060801	1	Fettnippel	Grease nipple	Schmiernippel	M6
11	34321516	1	Gelenklager	Joint bearing	Gelenklager	GE 30 DO
12	34105621	2	Sylinderbolt	Cylinderbolt	Zylinderbolzen	30 x 70
13	34220400	2	Kløftesplint	Split pin	Sicherungssplint	8 x 50
14	34321517	1	Lagerforing	Casing	Lagerbuchse	INA PAP 3020 P10
15	34061938	1	Ansatsnippel	Fitting	Ansatz	M16/1,5 x 3/8"
16	34043500	2	Stålpakning	Tightening ring	Dichtungsring	DKAZ, 16 mm
17	34061848	1	Ansatsnippel for dyse	Fitting for nozzle	Ansatz für Drossel	M16/1,5 x 3/8"
18	34087528	1	Dyse	Nozzle	Drossel	2 mm

# RESERVEDELSLISTE - SPARE PARTS LIST - ERSATZTEILLISTE

## 8-4 AUTO WRAP 1200 M

12m8-4.wpg



# RESERVEDELSLISTE - SPARE PARTS LIST - ERSATZTEILLISTE

## AUTO WRAP 1200 M 8-4

12M8-4.001  
12. juni 2003

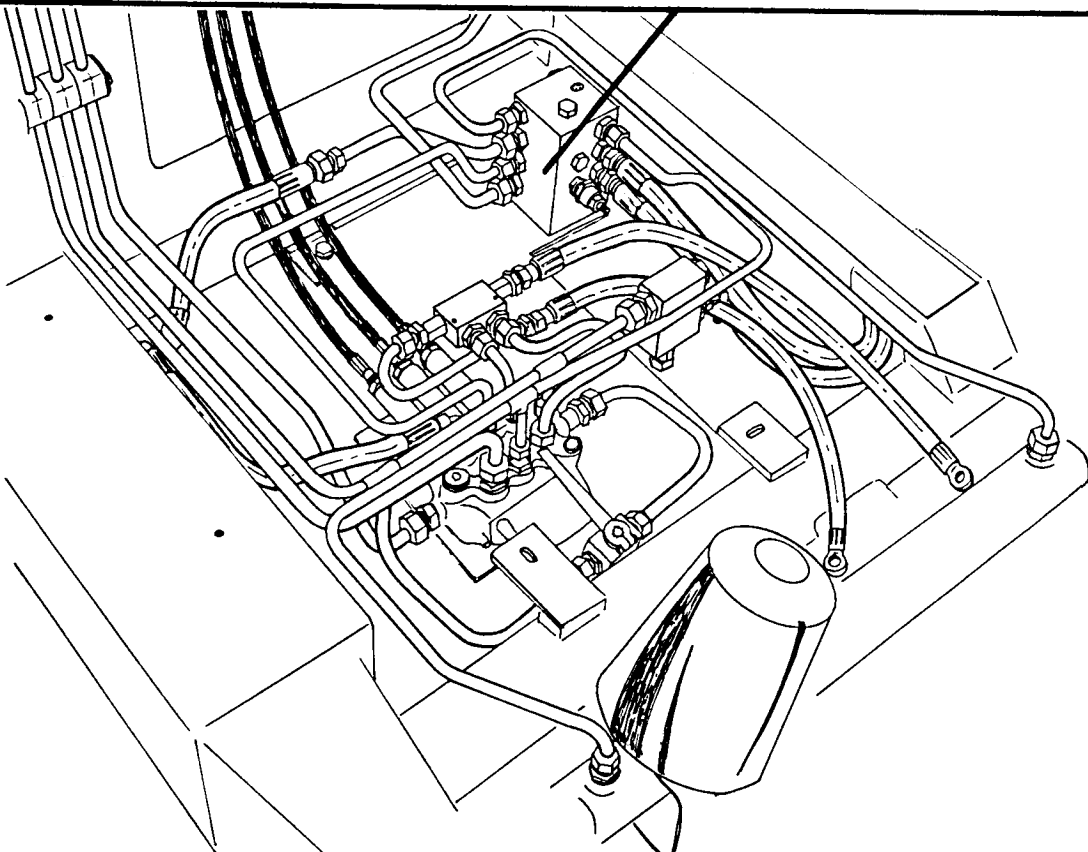
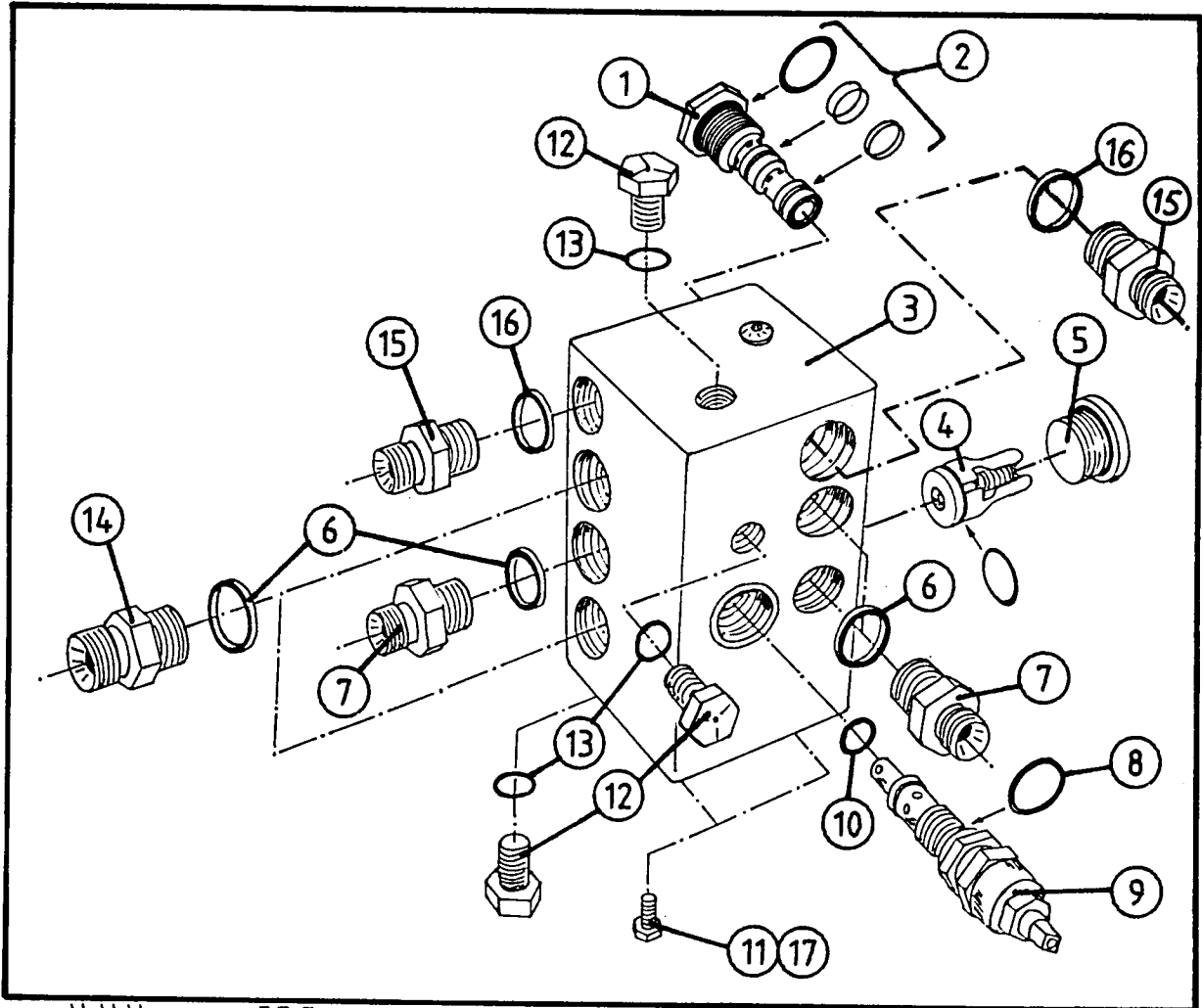
### DIVERSE VENTILER VARIOUS VALVES VERSCHIEDENE VENTILE

Pos	Art. Nr.	No	Beskrivelse	Description	Bezeichnung	Type - Dimension
1	34082100	1	Dobb. pilotst. tibakesl. ventil	Dbl. pilot. non-return valve	Dob. entsp. Rückschl. ventil	RDP 06
2	34061805	3	Ansatsnippel	Fitting	Ansatz	1/4" x 3/8"
3	34041600	4	Stålpakning	Tightening ring	Dichtungsring	DKAZ, 1/4"
4	34061803	1	Ansatsnippel	Fitting	Ansatz	1/4" x 1/4"
5	34061809	4	Ansatsnippel	Fitting	Ansatz	3/8" x 1/2"
6	34041700	11	Stålpakning	Tightening ring	Dichtungsring	DKAZ, 3/8"
7	34119012	2	Skruer (blindplugg)	Bolt (blind plug)	Schraube	M8 x 10
8	34460105	1	Nødutslipp-slange	Emergency outlet-hose	(Dichtverschraub.)	
9a	34087650	1	Ventilblokk, tom	Valve block, empty	Notauslass-schlauch	(95-)
9b	34087569	-	Ventilblokk, kpl. uten slange	Valve block, cpl. w.out hose	Ventilgehäuse, leer	CP 208-3 (95-)
10	34087570	1	Sikkerhetsventil	Safety-Valve	Vent.gehäuse,kpl.ohne Schl. Druckbegrenzungsventil	CP 208-3 (95-)
11	34044064	1	O-ring sett	O-ring set	O-Ringsatz	CP 208-3 (95-)
12	34060100	6	Ansatsnippel	Fitting	Ansatz	3/8" x 3/8"
13	34820001	3	Wire med kontramutter	Wire with counter nut	Seil mit Kontermutter	3,5 meter
14	34820002	3	Monteringssett til wire	Assembly set for wire	Anbausatz für Draht	
15	34119037	6	Skruer, umbraco	Bolt, socket head	Zylinderschraube	M6 x 16
16	34230500	3	Mutter, lås	Nut, lock	Schließmutter	M8
17	34110005	3	Skruer	Bolt	Schraube	M8 x 65
18	34302121	6	Skive, underlag	Washer	Scheibe	8 mm
19a	34086400	1	Ventil, tre-sleide	Valve, three slide	Ventil, dreifach	Roquet 102
*19b	34086200	1	Ventil, to-sleide	Valve, two slide	Ventil, doppel	Roquet 102
*19c	34086100	1	Ventil, en-sleide	Valve, one slide	Ventil, einfach	Roquet 102
20	34060000	1	Rett kupling	Fitting	Verschraubung	GE-12-L (3/8" x 12mm)
21	34047007	2	Kobberpakning	Copper packing	Kupferdichtung	8/12 x 1
22	34061954	1	Ansatsnippel for dyse	Fitting for nozzle	Ansatz für Drossel	1/4" x 3/8"
23	34061915	1	Dyse for kniv	Nozzle for cutter	Drossel für Messer	1 mm
24	34061939	1	Serienippel	Serial fitting	Serienverschraubung	3/8"
25	34047008	-	O-ring sett til serienippel	O-ring set for serial fitting	O-Ringsatz für Serieverschr.	
*			<b>Noen maskiner har b og c istedenfor a.</b>	<b>Some machines have b and c instead of a.</b>	<b>Bei einigen Maschinen sind b und c anstatt a eingebaut.</b>	

# RESERVEDELSLISTE - SPARE PARTS LIST - ERSATZTEILLISTE

## 8-5 AUTO WRAP 1200 M

12m8-5.wpg





# RESERVEDELSLISTE - SPARE PARTS LIST - ERSATZTEILLISTE

## AUTO WRAP 1200 M 8-5

12M8-5.001  
12. juni 2003

### SAMLEBLOKK CENTRAL BLOCK STUEBERBLOKK

Pos	Art. Nr.	No	Beskrivelse	Description	Bezeichnung	Type - Dimension
	34085300	1	Samleblokk, komplett	Central block, complete	Steuerblock, komplett	1200 M, 90-
1	34087300	1	Ventil	Valve	Ventil	RPC 06/5
2	34044009	1	O-ring sett	O-ring set	O-Ringsatz	RPC 06/5
3	34087520	1	Ventilblokk, tom	Valve block, empty	Ventilgehäuse, leer	1200 M
4	34087200	1	Tilbakeslagsventil	Non-return valve	Rückschlagventil	FC-3C 50-S
5	34920533	1	Blindplugg	Blind-plug	Dichtverschraubung	M22 x 1,5
6	34041800	5	Stålpakning	Tightening ring	Dichtungsring	DKAZ, 1/2"
7	34061809	3	Ansatsnippel	Fitting	Ansatz	3/8" x 1/2"
8	34044004	1	O-ring	O-ring	O-Ring	17,17 x 1,78
9	34087612	1	Sjokkventil	Shock valve	Schock-Ventil	LPC 6 AL
10	34044003	1	Kobberpakning	Copper packing	Kupferdichtung	12/18 x 1,5
11	34116900	2	Skrue	Bolt	Schraube	M8 x 20
12	34119032	3	Blindplugg	Blind-plug	Dichtverschraubung	M12 x 12
13	34041600	3	Stålpakning	Tightening ring	Dichtungsring	DKAZ, 1/4"
14	34061845	2	Ansatsnippel	Fitting	Ansatz	1/2" x 1/2"
15	34060100	2	Ansatsnippel	Fitting	Ansatz	3/8" x 3/8"
16	34041700	2	Stålpakning	Tightening ring	Dichtungsring	DKAZ, 3/8"
17	34310400	2	Sprengskive	Spring washer	Federring	8 mm